

UNITHERM 3006

zaptivni prstenovi od ekspaniranog grafita

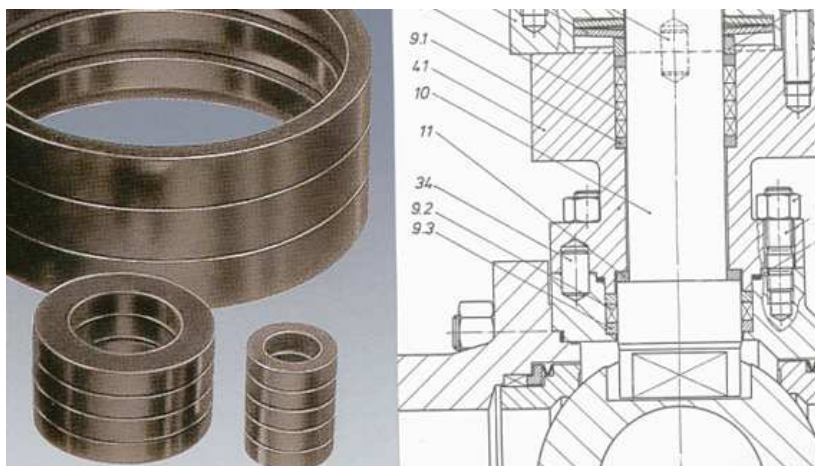
Zaptivni prstenovi od čiste ekspanirane grafitne folije se koriste kao zaptivači ventila dizajniranih za visoke pritiske i temperature. Zaptivni prstenovi su vatrootporni i ispunjavaju „fire safe” uslove.

- Temperatura	-200 do +550 ⁰ C
- Para	+700 ⁰ C
- „fire safe”	+900 ⁰ C
- Hemijska otpornost	pH 0-14
- Pritisak	250 bar
- Tip 3006/R armirani	1000 bar
- Tip 3006/IR armirani, konusni 45 ⁰	
- Tip 3006/I, konusni 45 ⁰	

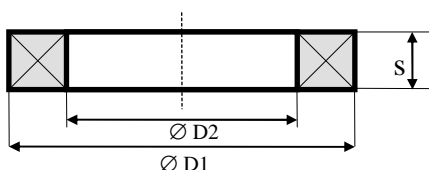
Osnovni zadatak koji zaptivna pletenica treba da ispuni da bi dugo trajala je dugotrajna elastičnost čak i pri najekstremnijim radnim uslovima.

Ta osobina je dobijena zahvaljujući ekspanziji čistog grafita koji svoj konačni oblik dobija pod pritiskom, bez dodavanja vezivnih agensa i punioca, formirajući elastični zaptivni element otporan na visoke temperature. Na taj način se dobija prsten idealnog oblika, prilagođen mestu ugradnje i bez mogućnosti oštećenja zaptivnih površina.

UNITHERM zaptivači se preporučuju za upotrebu u parnim ventilima, visoko temperaturnim i visoko pritinsim fitinzima, u termo- i nuklearnim elektranama, hemijskoj i petrohemijskoj industriji itd.



- parni ventili 700 °C
 - fitinzi visokog pritiska 250 bar
- Za energetska postrojenja, petrohemijsku industriju



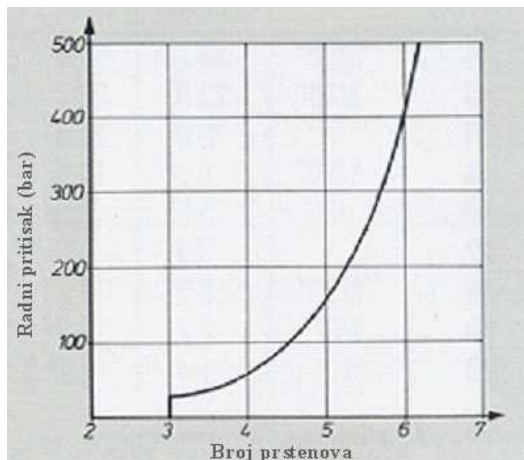
Fabrički standard:

beskrajni ili sečeni prstenovi
 Grafit 99,8% Sigraflex®
 Gustina 1,6 g/cm³
 Sigraflex® SGL CARBONGROUP

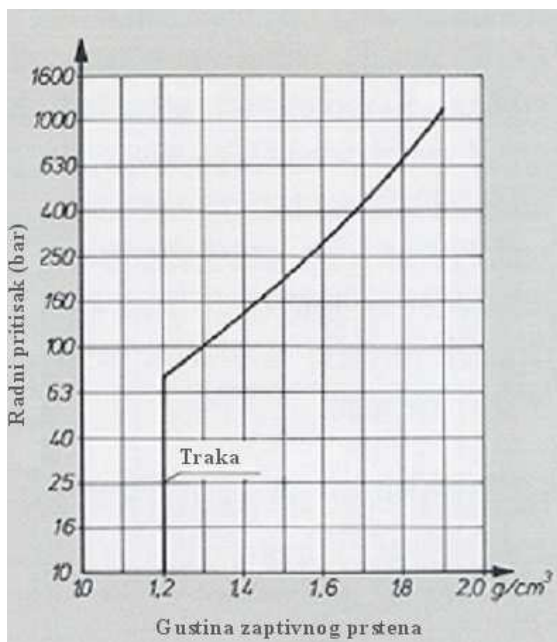
Slika 1.
Moguća je isporuka i sečenih prstenova



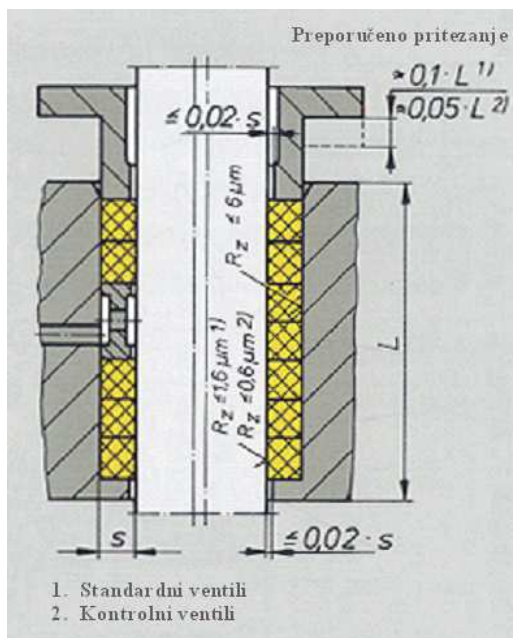
Slika 2.
Preporučeni broj prstenova u odnosu na pritisak



Slika 3.
Preporučena gustina zaptivača u odnosu na pritisak



Slika 4.
Preporučena hrapavost zaptivnih površina i zazoru u ventilu



UNITHERM 3006R/I/IR

zaptivni prstenovi od ekspaniranog grafitita

Zaptivni prstenovi od čiste ekspandirane grafitne folije sa umetkom od prohromskog lima AISI 316 se koriste, kao i prstenovi bez metalnog umetka, kao zaptivači ventila dizajniranih za visoke pritiske i temperature.

Posebno se preporučuju za velike otvore, razne poklopce i otvore na kućištima kao i u uslovima ekstremno visokih pritisaka. Mogu biti pravougaonog i kvadratnog poprečnog preseka, kao i konusni sa standardnim uglom od 45° ili prema zahtevu.



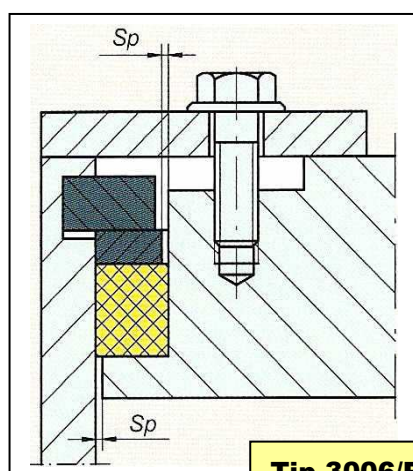
Fabrički standard:

Grafit 99,8% C Sigraflex®

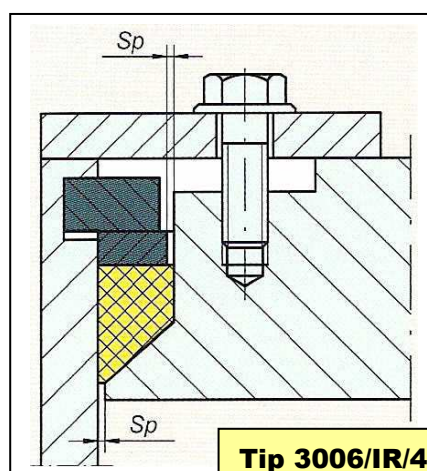
VA-Foil AISI 316

Gustina 1,6 g/cm³

Sigraflex® SGL CARBONGROUP



Tip 3006/R



Tip 3006/IR/45°
sa unutrašnjim konusom